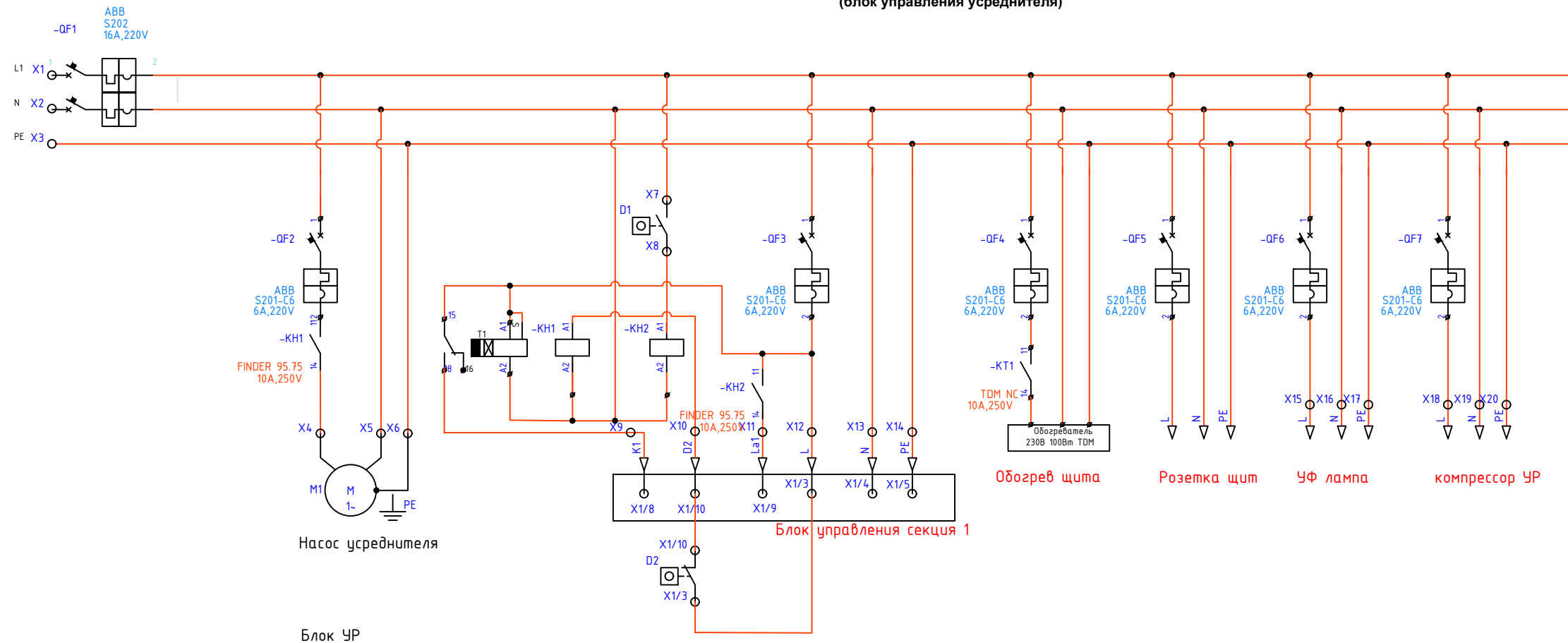


Схема электрическая принципиальная.ЩУ 1-2 с УФ  
(блок управления усреднителя)



Насос усреднителя

Блок УР

N	Обозначение	Назначение
1	QF1	Вводной автомат
2	QF2	Автомат насос УР
3	QF3	Автомат секции 1
4	QF4	Автомат обогрев щита
5	QF5	Автомат розетка
6	QF6	УФ лампа
7	QF7	Компрессор УР
8	KH1	Реле 1 насоса УР
9	KH2	Реле аварийного уровня
10	KT1	Термостат обогрева щита
11	M1	Насос УР
12	D1	Датчик ВАУ УР
13	D2	Датчик контрольный
14	T1	Реле времени

1. Контрольный датчик D2 блокирует поступление стоков от насоса M1.
2. При переполнении УР происходит индикация аварии
3. Реле времени T1 периодически переводит станцию в обратную фазу.
4. Кабель связи- ПВС 3х1.5